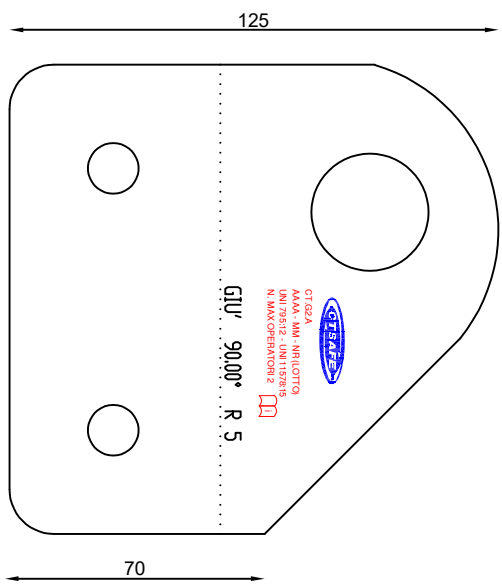


MARCHIATURA
 CTSAFE
 CTG2A
 AAAA-MM-NR/LOTTO
 UNI/7952 - UNI/TS16949
 N. MAX OPERATORI 2



MARCHIATURA
 CTSAFE
 CTG2A
 AAAA-MM-NR/LOTTO
 UNI/7952 - UNI/TS16949
 N. MAX OPERATORI 2

GIU' 90.00° R 5

PIASTRA ACCIAIO AISI 304 sp. 5mm



24058 - ROMANO DI LOMBARDIA (BG)
 Via Baillia, 110/112
 Tel. 0363.945478 - Fax 0363.979287
 e-mail: info@ctsafe.it - www.ctsafe.it



SCHEDA TECNICA

TOLLERANZE DI FABBRICAZIONE

oggetto :		articollo :		Caratteristiche		Prof. Circol.		Prof. Quadr.		Lamiere	
GANCIO TIPO A - 2 OPERATORI		CT.G2.A		Dimensione : ±1%, min ±0.5 mm (D,H,B) ±1%, max ±10 mm		100±H-B-200		±0.8%		-	
codice articollo :		tipo materiale :		Spessore (T) : T ≤ 5 mm: ±10% T > 5 mm: ±10% D ≤ 406,4 mm T > 5 mm: ±0.3 mm T > 5 mm: ±0.5 mm		Deformazione : 2% Ovalizzazione		90° ± 1 di perpendicolarità		Fuori squadra < 1%	
CT.G2.A		acciaio inox AISI 304		normative : UNI EN-795:2012 UNI 11578:2015		Saldataura :		TIG - MIG			
data : gennaio 2022		scala : 1:2		tipo : A		Filettatura :		Tolleranza 4h (UNI 5544)			

A TERMINI DI LEGGE E VIETATO RIPRODURRE O COMUNICARE A TERZI IL CONTENUTO DEL PRESENTE DISEGNO

ATTESTAZIONE DI CONFORMITA'

PPE 19705 AC 357

Si attesta che sul prodotto

*Dispositivo di protezione contro le cadute dall'alto
Dispositivi di ancoraggio destinati all'installazione permanente*

Tipo/modello

CT.G2.A - Tipo A

fabbricato da

C.T. Safe S.r.l.

Via Balilla, 110/112

24058 Romano di Lombardia (Bergamo – Italia)

Sono state eseguite in conformità alle norme:

UNI EN 795: 2012

(Dispositivi individuali per la protezione contro le cadute - Dispositivi di ancoraggio)

CEN/TS 16415: 2013

*(Dispositivi individuali per la protezione contro le cadute - Dispositivi di ancoraggio
Raccomandazioni per dispositivi di ancoraggio per l'uso da parte di più persone contemporaneamente)*

UNI 11578: 2015

(Dispositivi di ancoraggi destinati all'installazione permanente)

le seguenti prove:

Prova	Standard di riferimento	Esito
Prova di deformazione	UNI EN 795: 2012 UNI 11578: 2015	Positivo
Resistenza dinamica e integrità (2 operatori)	CEN/TS 16415:2013 UNI 11578: 2015	Positivo
Resistenza statica (2 operatori)	CEN/TS 16415:2013 UNI 11578: 2015	Positivo

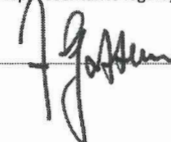
Rapporto di Prova

Codice	Emesso in data	Da
RPV-0444 Rev 00	30/09/2021	Laboratorio CER.CO. Div. Testing

Data emissione

04/10/2021

Fabio Gazzoero
(Rappresentante legale)



CONDIZIONI DI VALIDITÀ

Con la presente attestazione si intende confermare la corretta esecuzione delle prove eseguite sui campioni come sottoposti a test e come dettagliato nel rapporto di prova citato.
Non si intende peraltro affermare la conformità del prototipo ai requisiti essenziali di salute e sicurezza disciplinati da Direttive e/o Regolamenti europei che prevedano, la successiva marcatura CE del prodotto. Eventuali modifiche progettuali e/o costruttive sui prototipi citati possono rendere necessarie ulteriori prove e verifiche.