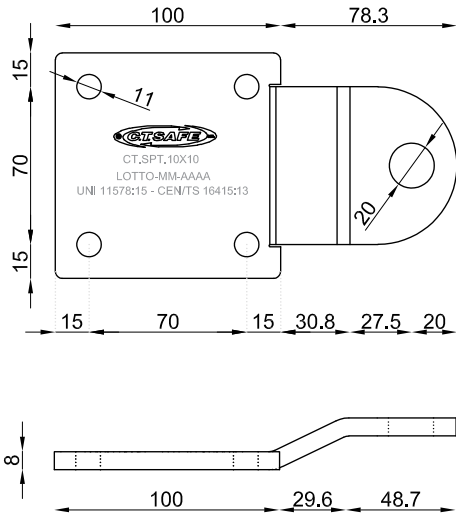
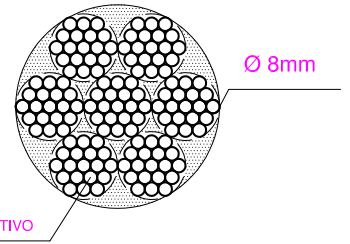


CT.SPT.10X10

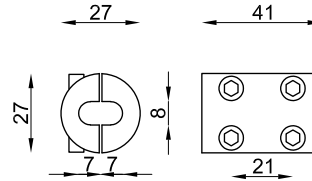


CT.CA.08

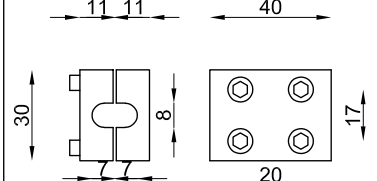
cavo acciaio inox 8mm
filo 7x19
carico di rottura 3,550 daN



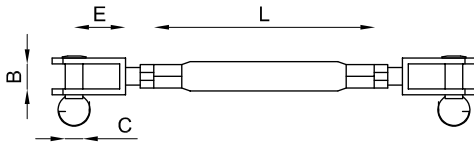
CT.MO.8.CIL



CT.MO.8.QUA



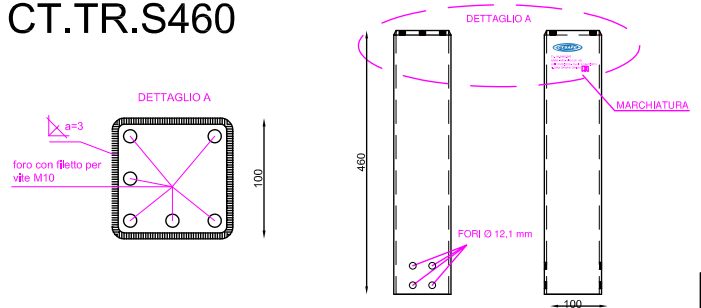
CT.TEND.M12.FF



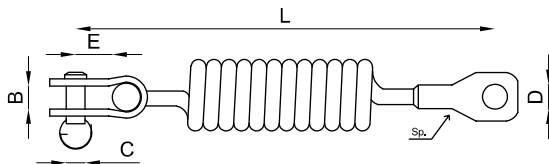
FUNE	A	B	C	E	L	C. ROTT.
d. 8	M12	17	12	35	150	60 KN



CT.TR.S460



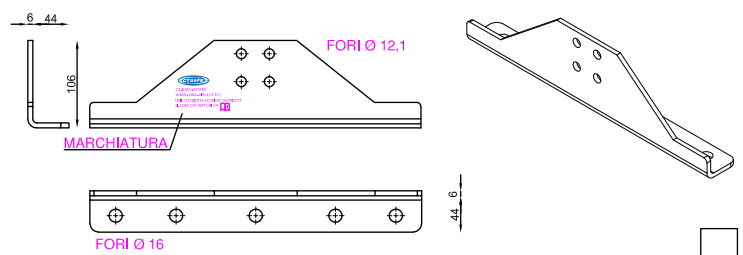
CT.MOLLA.04



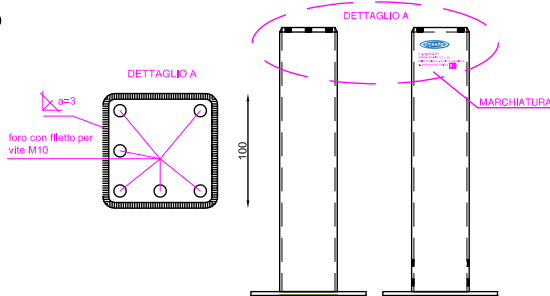
FUNE	B	C	D	E	L	Sp.	C. ROTT.
d. 8	18	12	17	26	285	11	3.900 Kg



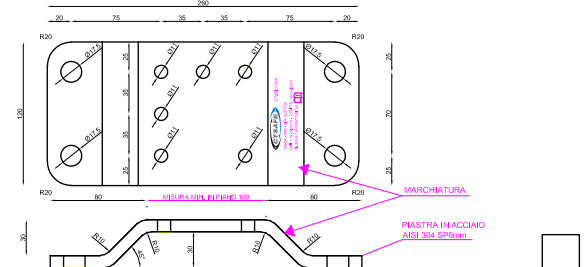
CT.BASE.400X50



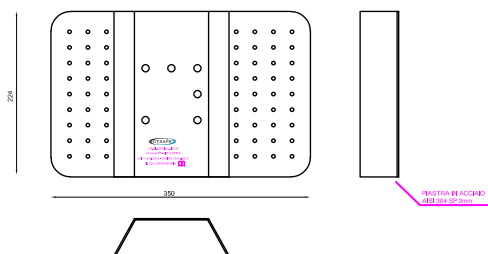
CT.SB



CT.MI.12X26



CT.PI.SPECIAL.LIGHT



CT.MS.13X13

